

Sistem de dezinfecție cu ultraviolete cu capacitate de dezinfecție certificată

Bewades 80W80/11 N



Bewades 320W80/35 N

Versiunea actuală: Iunie 2003
Înlocuiește toate versiunile precedente
Specificațiile tehnice fac obiectul
schimbărilor.

Utilizare

Instalațiile tip Bewades N de fabricație BWT Germania sunt destinate dezinfecției apei potabile fiind economice din punct de vedere al costurilor fără a folosi chimicale.

Sistemele Bewades N se folosesc atunci când este necesară o instalație certificată (exemplu conform ÖNORM M5873). Se obține o capacitate optimă de dezinfecție printr-o construcție tehnico-hidraulică îmbunătățită.

Funcționare**Principiul dezinfecției cu UV**

În cadrul dezinfecției cu UV lichidul de dezinfectat este expus radiației unei lămpi speciale de joasă presiune de mercur. Această lampă generează radiații UVC cu eficacitate ridicată la o lungime de undă de 254 nm.

ADN-ul prezent în toate organismele vii are limita maximă de absorbție în apropierea acestei lungimi de undă. Dacă ADN-ul este expus unei radiații cu o lungime de undă de 254 nm, este indusă o reacție fotochimică care îl dezactivează. Aceasta produce oprirea metabolismului germenilor, prin urmare microorganismele nu se mai pot reproduce devenind inofensive. O doză minimă de radiație UVC este necesară pentru a se asigura că apa este dezinfectată. O doză de la 300 la 400 J/m² este suficientă în majoritatea cazurilor.

Descrierea instalației

În camera reactorului din oțel inoxidabil se află un agitator care asigură transmiterea omogenă a radiațiilor pe toată suprafața apei din instalație. Lămpile UV se află în tuburi de protecție din cuarț.

Instalația este controlată/monitorizată cu ajutorul sistemului electronic prin procesorul de control UV-Control II.

Puterea lămpilor este de 80 sau 100 W pe lampă în funcție de tipul instalației.

Un senzor UVC monitorizează continuu puterea UVC. În plus, fiecare lampă este monitorizată separat în funcție de puterea pe care o absoarbe. Dacă puterea UVC scade sub pragul de avertizare selectată, este emis un semnal de avertizare. Dacă o lampă nu mai funcționează sau dacă puterea UVC scade sub pragul de siguranță, ventilul de închidere (opțional) se activează (închide) și este transmis un semnal CIC. Suplimentar, se poate acționa un ventil de spălare (opțional).

Instalațiile care sunt supuse unor perioade mai îndelungate de stagnare fără ca apa să circule prin ele pot fi spălate regulat dacă se conectează un indicator de debit (opțional) la sistemul electronic.

Afișarea digitală a puterii UVC se face printr-o ieșire între 0/4 și 20 mA.

Instalația poate fi activată de la distanță printr-un contact liber de potențial.

Construcția instalației

Pentru a garanta operarea în siguranță a instalației în parametrii corespunzători trebuie consultat un tehnician înaintea montării acesteia.

Aspectul cel mai important la dimensionare este determinarea coeficientului de transmisie UV al apei ce urmează a fi tratată. Acesta poate varia în funcție de tipul și originea apei și poate fluctua datorită condițiilor meteorologice.

Modelul instalației depinde de valoarea coeficientului de transmisie și de debitul de vârf cerut.

Dacă nu puteți limita debitul la valoarea maximă permisă din cauza condițiilor de la locul instalării (de exemplu capacitatea pompei sau mărimea și numărul robinetelor), trebuie instalată o vană suplimentară de reglare a debitului.

În funcție de aplicație, un robinet de prelevare probe potrivit pentru sterilizare cu flacăra trebuie instalat în poziția adecvată.

În anumite situații apa trebuie pretrată, de exemplu prin demanganizare, deferizare, instalarea unui filtru cu carbon activ sau de impurități. În funcție de condițiile de operare și de calitatea apei, aceasta poate fi dedurizată parțial pentru a preveni depunerea pe tubul de protecție al lampei.

Obiectul livrării

1 Camera reactorului fabricat din oțel inoxidabil 1.4571 (316Ti, conform AISI)

- Agitatori din oțel inoxidabil în interiorul camerei reactorului
- Tuburi de protecție pentru lămpi fabricate din cuarț de calitate ridicată
- Lămpi de joasă presiune UVC de 80 W sau 100W cu durata de viață cuprinsă între 10.000 și 14.000 ore de funcționare

3 Limitator electronic de curent electric pentru lămpi de 100 W sau bobină de șoc pentru lămpi de 80 W

2 Monitorizare UV cu senzor UVC de înaltă calitate

4 Control UV cu:

- Contor de ore de funcționare
- Contor de acționare a lămpii
- Afișaj digital al puterii de emisie
- Racorduri pentru ventil de închidere, ventil de spălare și regulator de debit
- Perioade ajustabile de repaus și spălare
- Monitorizare lampă
- Semnal de ieșire de la 0/4 la 20 mA al releului de semnalizare a defectelor CIC
- Prag de avertizare cu semnal prin contact CIC
- Întrerupător de la distanță

Lungimea cablului dintre lampa UV și limitatorul electronic/bobina de șoc este de aproximativ 4 m.

Instalațiile Bewades 80W80/N EU sau 100W100/11 N pot fi extinse folosind instalația extensie 80W80/11 EU-E, COD 23019 sau 100W100/11 EU-E, COD 23075.

Instalația de extensie este identică în construcție cu cea Bewades N dar nu are controler și senzor UVC propriu.

Opțional

La cerere instalațiile pot fi livrate cu lungimea cablului de aproximativ 10 m dintre lampa UV și limitatorul electronic/bobina de șoc.

Accesorii

Pentru Bewades 80W80/11 N

5 Unitate de monitorizare și măsurare debit (domeniu de măsurare 6.4 m³/h din PVC și DN 50) COD 23985

7, 8 Unitate preasamblată din bronz cu ventil de închidere și ventil de spălare pentru racord direct la Bewades 80 W, ventilul de închidere de 1” și ventilul de spălare de 1/4”

COD: 23983

Accesorii pentru toate instalațiile

6 Robinet prelevare probe din oțel inoxidabil pentru sterilizare cu flacăra 3/8” COD 23984

Alte accesorii la cerere

Condiții de instalare

Se acordă atenție tuturor regulamentelor de instalare aplicabile, normelor, condițiilor de igienă și a specificațiilor tehnice.

Consultați departamentul nostru tehnic dacă instalația trebuie să opereze la o temperatură mai mică de 20 °C.

Locul instalării nu trebuie să fie expus înghețului și trebuie să garanteze protecția instalației de substanțe chimice, solvenți, vopsele și aburi. Atât temperatura mediului ambiant cât și temperatura de radiație nu trebuie să depășească 40 °C în imediata apropiere.

Deasupra instalației trebuie să existe un spațiu liber de aproximativ 1 m pentru a permite înlocuirea lampelor de 80 W (pentru cele ce folosesc acest tip de lampă). Instalațiile ce folosesc lampe de 100 W necesită un spațiu liber de 1.3 m.

Lungimea maximă dintre lămpile UV și limitatorul electronic sau bobina de șoc este de 5 m (pentru lungimi mai mari vă rugăm să vă adresați departamentului nostru tehnic).

Dacă nu există nici o gură de scurgere trebuie folosit un dispozitiv separat de siguranță (hidrostop).

Condiții de funcționare și garanție

Instalațiile de dezinfecție cu UV necesită monitorizare regulată a funcționării, întreținere și înlocuire a componentelor importante după anumite intervale.

Protecția electrică a instalației trebuie verificată la fiecare 4 ani în conformitate cu BGV A2 (VBG4).

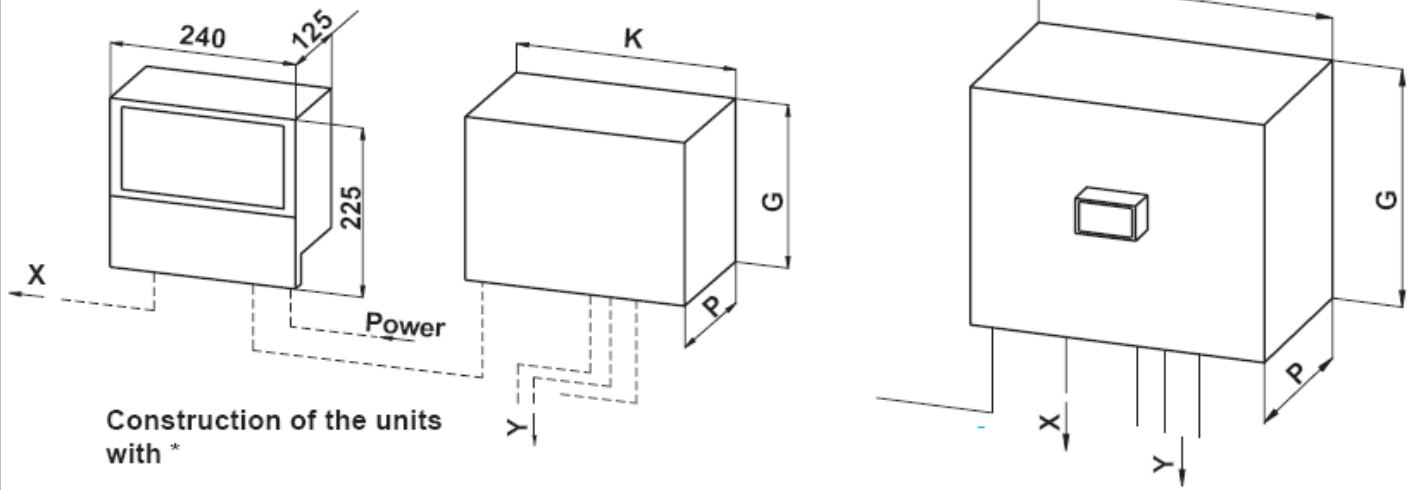
Produsul trebuie curățat cu regularitate după cum se menționează în condițiile de funcționare.

A se vedea instrucțiunile de instalare și funcționare pentru a afla intervalele de mentenanță. Vă recomandăm să încheiați un contract de service cu o firmă autorizată.

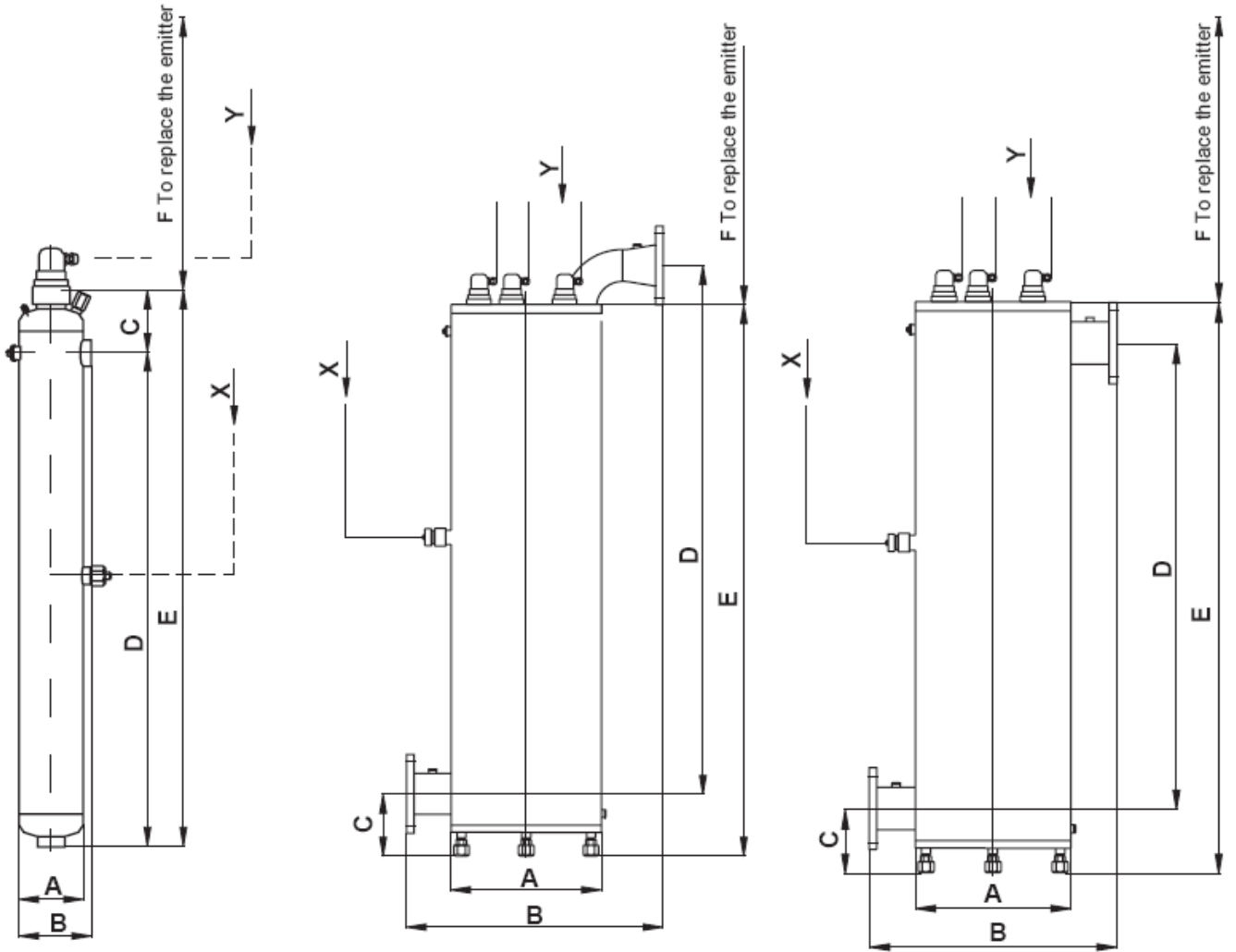
Bewades	Model	300W100/27 N	400W100/35 N	500W100/40 N	600W100/40 N
Diametrul nominal	DN	80	100	100	100
Presiunea maximă de operare	bar	10			
Temperatura min/max a apei	°C	5 / 30			
Temperatura min/max a mediului ambiant	°C	5 / 40			
Puterea lămpii pe instalație (lampă 80 W / lampă 100 W)	W	80/100			100
Durata de viață (în funcție de condițiile de operare)	h	10000 - 14000			
Puterea UVC adițională	W	21/34 (lampă 80 W / lampă 100 W)			34
Alimentare	V/Hz	230 / 50-60			
Tipul de protecție	IP	54			
Capacitate racord necesară	W	350	450	550	680
Dimensiuni Ø x Înălțime, aproximativ	mm	270x1700	360x1700	400x1700	400x1600
Număr de lămpi		3	4	5	6
COD produs		23067	23068	23069	23070

Bewades	Model	800W100/50 N	1000W100/50 N	1200W100/50 N	1700W100/50 N
Diametrul nominal	DN	150	150	150	200
Presiunea maximă de operare	bar	10			
Temperatura min/max a apei	°C	5 / 30			
Temperatura min/max a mediului ambiant	°C	5 / 40			
Puterea lămpii pe instalație	W	100			
Durata de viață (în funcție de condițiile de operare)	h	10000 - 14000			
Puterea UVC adițională	W	34			
Alimentare	V/Hz	230 / 50-60			
Tipul de protecție	IP	54			
Capacitate racord necesară	W	880	1100	1300	1800
Dimensiuni Ø x Înălțime, aproximativ	mm	500x1600	500x1600	500x1600	500x1600
Număr de lămpi		8	10	12	17
COD produs		23071	23072	23073	23093

Bewades N dimensions



Construction of the units with *



80W80/11 N - 100W100/11 N

240W80/27 N - 500W100/40 N

600W100/40 N - 1200W100/50 N

Bewades	A	B	C	D	E	F	G	K	P
80W80/11 N *	114	128	104	909	1013	1000	400	200	120
100W100/11 N *	114	128	114	1196	1310	1300	400	200	120
240W80/27 N *	273	521	138	1124	1191	1000	400	400	120
320W80/35 N *	356	614	143	1148	1201	1000	400	400	120
300W100/27 N	273	543	143	1443	1496	1300	600	380	210
400W100/35 N	356	637	157	1476	1524	1300	600	380	210
500W100/40 N	406	693	162	1476	1529	1300	600	380	210
600W100/40 N	406	646	162	1255	1529	1300	600	380	210
800W100/50 N	508	752	194	1255	1588	1300	600	380	210
1000W100/50 N	508	752	194	1255	1588	1300	600	600	210
1200W100/50 N	508	752	194	1255	1588	1300	600	600	210
1700W100/50 N	508	756	220	1255	1630	1300	600	600	350